

**Государственный контракт № ВК- 317
на холодное водоснабжения и водоотведение**

ИКЗ 242323100602032310100100040013600244

город Унеча Брянской области

12 января 2024 года

Акционерное общество: «Унечский водоканал», именуемое в дальнейшем: «Организация водопроводно- канализационного хозяйства», в лице генерального директора Зайцева А.С., действующего на основании Устава с одной стороны и ГБУСО «Социальный приют для детей и подростков Унечского района, именуемое в дальнейшем «Абонент», в лице директора Пивченко Натальи Петровны, действующей на основании Устава с другой стороны, именуемые в дальнейшем «Стороны», в соответствии с п.4 ч.1 ст.93 Федерального Закона «О контрактной системе в сфере закупок товаров, работ, услуг для обеспечения государственных и муниципальных нужд» от 05.04.2013г.№44-ФЗ(Далее –Федеральный Закон №44 ФЗ)заключили настоящий Государственный контракт года о нижеследующем:

I. Предмет контракта

1. По настоящему контракту организация водопроводно-канализационного хозяйства, осуществляющая холодное водоснабжение и водоотведение, обязуется подавать абоненту через присоединенную водопроводную сеть из централизованной системы холодного водоснабжения холодную воду, осуществлять прием сточных вод абонента от канализационного выпуска в централизованную систему водоотведения и обеспечивать их транспортировку, очистку и сброс в водный объект.

Абонент по настоящему контракту обязуется соблюдать режим водоотведения, нормативы по объему сточных вод и нормативы состава сточных вод, требования к составу и свойствам сточных вод, установленные в целях предотвращения негативного воздействия на работу объектов централизованных систем водоотведения, оплачивать водоотведение и принятую холодную воду, установленного качества в сроки и порядке, которые определены настоящим договором, соблюдать в соответствии с настоящим договором режим потребления холодной воды, а также обеспечивать безопасность эксплуатации находящихся в его ведении водопроводных и канализационных сетей и исправность используемых им приборов учета.

2. Границы балансовой принадлежности и эксплуатационной ответственности объектов централизованных систем холодного водоснабжения и водоотведения организации водопроводно-канализационного хозяйства и абонента определяются в соответствии с актом разграничения балансовой принадлежности и эксплуатационной ответственности по форме согласно приложению N 1.

3. Акт разграничения балансовой принадлежности и эксплуатационной ответственности, приведенный в приложении N 1 к указанному договору, подлежит подписанию при заключении контракта холодного водоснабжения и водоотведения и является его неотъемлемой частью.

Местом исполнения обязательств по контракту является:

Брянская область, Унечский район, с. Красновичи, ул.Школьная, д.3

II. Сроки и режим подачи холодной воды и водоотведения

4. Датой начала подачи холодной воды и приема сточных вод является "01" января 2024 г.

5. Сведения о режиме подачи холодной воды (гарантированном объеме подачи воды, в том числе на нужды пожаротушения, гарантированном уровне давления холодной воды в системе водоснабжения в месте присоединения) указываются по форме согласно приложению N 3 в соответствии с условиями подключения (технологического присоединения) к централизованной системе холодного водоснабжения.

6. Сведения о режиме приема сточных вод указываются по форме согласно приложению N 4.

III. Тарифы, сроки и порядок оплаты по договору

7. Оплата по настоящему контракту осуществляется абонентом по тарифам на водоснабжение и водоотведение, устанавливаемым в соответствии с законодательством Российской Федерации о государственном регулировании цен (тарифов). При установлении организации водопроводно-канализационного хозяйства двухставочных тарифов указывается размер подключенной нагрузки, в отношении которой применяется ставка тарифа за содержание централизованной системы водоснабжения и водоотведения.

7.1. Организация водопроводно-канализационного хозяйства осуществляет по настоящему контракту подачу холодной воды из централизованной системы водоснабжения и прием от абонента в централизованную систему водоотведения сточных вод в 2024 году на общую сумму: 54755,14 рублей.(Пятьдесят четыре тысячи семьсот пятьдесят пять рублей 14 коп.) (приложении № 2). Организация водопроводно-канализационного хозяйства применяет УСН и не является плательщиком НДС на основании пункта 2 статьи 346.11 НК РФ.

Тариф на холодную воду, установленный на дату заключения настоящего контракта -39,07 руб./куб. м.- на 1 полугодие 2024года

Тариф на холодную воду, установленный на дату заключения настоящего контракта -42,05 руб./куб. м.- на 1 полугодие 2024года

Тариф на холодную воду, установленный на дату заключения настоящего контракта -24,57 руб./куб. м.- на 1 полугодие 2024года

Тариф на холодную воду, установленный на дату заключения настоящего контракта - 26,55 руб./куб. м.- на 1 полугодие 2024года

Абонент обязан оплатить организации водопроводно-канализационного хозяйства принятую холодную воду и оказанные услуги по приему от абонента в централизованную систему водоотведения сточных вод в полном объеме.

Идентификационный код закупки _____

8. Расчетный период, установленный настоящим контрактом, равен одному календарному месяцу. Абонент вносит оплату по настоящему контракту в следующем порядке:

50 процентов стоимости объема воды и сточных вод, потребленной (сброшенной) абонентом за предыдущий месяц (для абонентов, договоры с которыми заключены менее одного месяца назад, - стоимости гарантированного объема воды или максимального расхода сточных вод, указанных в настоящем договоре), вносится до 18-го числа текущего месяца;

оплата за фактически поданную в истекшем месяце холодную воду и оказанные услуги водоотведения с учетом средств, ранее внесенных абонентом в качестве оплаты за холодную воду и водоотведение в расчетном периоде, осуществляется до 10-го числа месяца, следующего за месяцем, за который осуществляется оплата, на основании счетов, выставляемых к оплате организацией водопроводно-канализационного хозяйства не позднее 5-го числа месяца, следующего за расчетным месяцем.

В случае если объем фактического потребления холодной воды и оказанной услуги водоотведения за истекший месяц, определенный в соответствии с Правилами организации коммерческого учета воды, сточных вод, утвержденными постановлением Правительства Российской Федерации от 4 сентября 2013 г. N 776 "Об утверждении Правил организации коммерческого учета воды, сточных вод" (далее - Правила организации коммерческого учета воды, сточных вод), окажется меньше объема воды (сточных вод), за который абонентом была произведена оплата, излишне уплаченная сумма засчитывается в счет последующего

платежа за следующий месяц.

Датой оплаты считается дата поступления денежных средств на расчетный счет организации водопроводно-канализационного хозяйства в безналичном порядке.

Способом доставки расчетно-платежных документов абоненту является любой доступный способ (почтовое отправление, телеграмма, факсограмма, телефонограмма, информационно-телекоммуникационная сеть "Интернет", нарочно), позволяющий подтвердить получение Абонентом. В случае неполучения ответа в течение более 10 рабочих дней после направления стороне расчетно-платежных документов они считаются признанными (согласованными) обеими сторонами.

9. При размещении узла учета и приборов учета не на границе раздела эксплуатационной ответственности величина потерь холодной воды, возникающих на участке сети от границы раздела эксплуатационной ответственности до места установки прибора учета, составляет _____. Указанный объем подлежит оплате в порядке, предусмотренном пунктом 8 настоящего договора, дополнительно к оплате объема потребленной холодной воды в расчетном периоде, определенного по показаниям приборов учета.

10. Сверка расчетов по настоящему контракту проводится между организацией водопроводно-канализационного хозяйства и абонентом не реже 1 раза в год, а также по инициативе одной из сторон путем составления и подписания сторонами соответствующего акта. Сторона, инициирующая проведение сверки расчетов по настоящему контракту, уведомляет другую сторону о дате ее проведения не менее чем за 5 рабочих дней до дня ее проведения. В случае неявки стороны в указанный срок для проведения сверки расчетов сторона, инициирующая проведение сверки расчетов по договору, составляет и направляет в адрес другой стороны акт сверки расчетов в 2 экземплярах любым доступным способом (почтовое отправление, телеграмма, факсограмма, телефонограмма, информационно-телекоммуникационная сеть "Интернет"), позволяющим подтвердить получение такого уведомления адресатом. В таком случае подписание акта сверки расчетов осуществляется в течение 3 рабочих дней со дня его получения. В случае неполучения ответа в течение более 10 рабочих дней после направления стороне акт сверки расчетов считается признанным (согласованным) обеими сторонами.

11. Размер платы за негативное воздействие на работу централизованной системы водоотведения, а также размер платы абонента в связи с нарушением абонентом нормативов по объему сточных вод и нормативов состава сточных вод рассчитываются в соответствии с требованиями законодательства Российской Федерации.

Оплата производится абонентом на основании счетов, выставяемых организацией водопроводно-канализационного хозяйства, в течение 7 рабочих дней с даты выставления счета.

IV. Права и обязанности сторон

12. Организация водопроводно-канализационного хозяйства обязана:

а) осуществлять подачу абоненту холодной воды установленного качества в объеме, установленном настоящим договором. Не допускать ухудшения качества питьевой воды ниже показателей, установленных законодательством Российской Федерации в области обеспечения санитарно-эпидемиологического благополучия населения и настоящим договором, за исключением случаев, предусмотренных законодательством Российской Федерации;

б) обеспечивать эксплуатацию водопроводных и канализационных сетей, принадлежащих ей на праве собственности или на ином законном основании и (или) находящихся в границах ее эксплуатационной ответственности, согласно требованиям нормативно-технических документов;

в) осуществлять производственный контроль качества питьевой воды и контроль состава и свойств сточных вод;

г) соблюдать установленный режим подачи холодной воды и режим приема сточных вод;

д) с даты выявления несоответствия показателей питьевой воды, характеризующих ее безопасность, требованиям законодательства Российской Федерации незамедлительно известить об этом абонента в порядке, предусмотренном законодательством Российской Федерации. Указанное извещение должно осуществляться любым доступным способом (почтовое отправление, телеграмма, факсограмма, телефонограмма, информационно-телекоммуникационная сеть "Интернет"), позволяющим подтвердить получение такого уведомления адресатом;

е) предоставлять абоненту информацию в соответствии со стандартами раскрытия информации в порядке, предусмотренном законодательством Российской Федерации;

ж) отвечать на жалобы и обращения абонента по вопросам, связанным с исполнением настоящего договора, в течение срока, установленного законодательством Российской Федерации;

з) при участии абонента, если иное не предусмотрено Правилами организации коммерческого учета воды, сточных вод, осуществлять допуск к эксплуатации приборов учета, узлов учета, устройств и сооружений, предназначенных для подключения (технологического присоединения) к централизованным системам холодного водоснабжения и водоотведения;

и) опломбировать абоненту приборы учета холодной воды и сточных вод без взимания платы, за исключением случаев, предусмотренных Правилами организации коммерческого учета воды, сточных вод, при которых взимается плата за опломбирование приборов учета;

к) предупреждать абонента о временном прекращении или ограничении холодного водоснабжения и (или) водоотведения в порядке и в случаях, которые предусмотрены настоящим договором и нормативными правовыми актами Российской Федерации;

л) принимать необходимые меры по своевременной ликвидации аварий и повреждений на централизованных системах холодного водоснабжения и водоотведения, принадлежащих ей на праве собственности или на ином законном основании, в порядке и сроки, которые установлены нормативно-технической документацией, а также по возобновлению действия таких систем с соблюдением требований, установленных законодательством Российской Федерации;

м) обеспечивать установку на видных местах указателей пожарных гидрантов или нанесение на видных местах информации о расположении пожарных гидрантов, установленных на централизованной системе холодного водоснабжения, принадлежащей ей на праве собственности или на ином законном основании, в соответствии с требованиями норм противопожарной безопасности, следить за возможностью беспрепятственного доступа в любое время года к пожарным гидрантам, находящимся на ее обслуживании;

н) в случае прекращения или ограничения холодного водоснабжения уведомлять органы местного самоуправления и структурные подразделения территориальных органов федерального органа исполнительной власти, уполномоченного на решение задач в области пожарной безопасности, о невозможности использования пожарных гидрантов из-за отсутствия или недостаточности напора воды в случае проведения ремонта или возникновения аварии на ее водопроводных сетях;

о) требовать от абонента реализации мероприятий, направленных на достижение установленных нормативов по объему сточных вод и нормативов состава сточных вод, а также соблюдения требований к составу и свойствам сточных вод, установленных в целях предотвращения негативного воздействия на работу централизованной системы водоотведения;

п) осуществлять контроль за соблюдением абонентом режима водоотведения, нормативов по объему сточных вод и нормативов состава сточных вод, требований к составу и свойствам сточных вод, установленных в целях предотвращения негативного воздействия на работу централизованной системы водоотведения;

р) уведомлять абонента о графиках и сроках проведения планово-предупредительного ремонта водопроводных и канализационных сетей, через которые осуществляется холодное водоснабжение и водоотведение, в случае, если это влечет

отключение или ограничение холодного водоснабжения и водоотведения в отношении абонента.

13. Организация водопроводно-канализационного хозяйства вправе:

а) осуществлять контроль за правильностью учета объемов поданной (полученной абонентом) холодной воды и учета объемов принятых (отведенных) сточных вод, осуществлять проверку состояния приборов учета (узлов учета) холодной воды, сточных вод в целях установления факта несанкционированного вмешательства в работу прибора учета (узла учета), устанавливать контрольные пломбы и индикаторы антимагнитных пломб, а также пломбы и устройства, позволяющие фиксировать факт несанкционированного вмешательства в работу приборов учета (узлов учета);

б) осуществлять контроль за наличием самовольного пользования и (или) самовольного подключения абонента к централизованным системам холодного водоснабжения и водоотведения и принимать меры по пресечению самовольного пользования и (или) самовольного подключения к централизованным системам холодного водоснабжения и водоотведения;

в) временно прекращать или ограничивать холодное водоснабжение и (или) водоотведение в случаях, предусмотренных законодательством Российской Федерации;

г) иметь беспрепятственный доступ к водопроводным и канализационным сетям и иным объектам абонента, местам отбора проб холодной воды, сточных вод, приборам учета (узлам учета) холодной воды, сточных вод и иным устройствам, которыми абонент владеет и пользуется на праве собственности или на ином законном основании и (или) которые находятся в границах его эксплуатационной ответственности, в порядке, предусмотренном разделом VI настоящего договора;

д) взимать с абонента плату за отведение сточных вод сверх установленных нормативов по объему сточных вод и нормативов состава сточных вод, а также за негативное воздействие на работу централизованной системы водоотведения;

е) инициировать проведение сверки расчетов по настоящему контракту;

ж) прекращать подачу холодной воды и (или) отведение сточных вод в случаях и порядке, которые предусмотрены Федеральным законом "О водоснабжении и водоотведении" и Правилами холодного водоснабжения и водоотведения.

14. Абонент обязан:

а) обеспечивать эксплуатацию водопроводных и канализационных сетей, принадлежащих ему на праве собственности или на ином законном основании и (или) находящихся в границах его эксплуатационной ответственности, согласно требованиям нормативно-технических документов;

б) обеспечивать сохранность пломб и знаков поверки на приборах учета, узлах учета, задвижках обводной линии, пожарных гидрантах, задвижках и других устройствах, находящихся в границах его эксплуатационной ответственности, соблюдать температурный режим в помещении, где расположен узел учета холодной воды (не менее +5 °С), обеспечивать защиту такого помещения от несанкционированного проникновения, попадания грунтовых, талых и дождевых вод, вредных химических веществ, гидроизоляцию помещения, где расположен узел учета холодной воды, и помещений, где проходят водопроводные сети, от иных помещений, содержать указанные помещения в чистоте, не допускать хранения предметов, препятствующих доступу к узлам и приборам учета, несанкционированное вмешательство в работу прибора учета (узла учета), механические, химические, электромагнитные или иные воздействия, которые могут исказить показания приборов учета;

в) обеспечивать учет получаемой холодной воды и отводимых сточных вод в порядке, установленном разделом V настоящего контракта, и в соответствии с Правилами организации коммерческого учета воды, сточных вод, если иное не предусмотрено настоящим контрактом;

г) установить приборы учета холодной воды и приборы учета сточных вод на границах эксплуатационной ответственности или в ином месте, определенном в настоящем договоре, в случае, если установка таких приборов предусмотрена Правилами холодного водоснабжения и водоотведения;

д) соблюдать установленный настоящим договором режим потребления холодной воды и режим водоотведения;

е) производить оплату по настоящему договору в порядке, размере и сроки, которые определены в соответствии с настоящим договором, в том числе в случае перехода прав на объекты, в отношении которых осуществляется водоснабжение и водоотведение в соответствии с настоящим договором, до даты расторжения настоящего договора в соответствии с пунктом 72(1) настоящего договора, вносить плату за негативное воздействие на работу централизованной системы водоотведения и за нарушение нормативов по объему сточных вод и нормативов состава сточных вод, а также возмещать вред, причиненный водному объекту;

ж) обеспечивать беспрепятственный доступ представителям организации водопроводно-канализационного хозяйства или по ее указанию представителям иной организации к водопроводным и (или) канализационным сетям и иным объектам абонента, местам отбора проб холодной воды, сточных вод, приборам учета (узлам учета), которыми абонент владеет и пользуется на праве собственности или на ином законном основании и (или) которые находятся в границах его эксплуатационной ответственности, в случаях и порядке, которые предусмотрены разделом VI настоящего контракта;

з) содержать в исправном состоянии системы и средства противопожарного водоснабжения, принадлежащие абоненту или находящиеся в границах (зоне) его эксплуатационной ответственности, включая пожарные гидранты, задвижки, краны и установки автоматического пожаротушения, а также устанавливать соответствующие указатели согласно требованиям норм противопожарной безопасности;

и) незамедлительно уведомлять организацию водопроводно-канализационного хозяйства и структурные подразделения территориальных органов федерального органа исполнительной власти, уполномоченного на решение задач в области пожарной безопасности, о невозможности использования пожарных гидрантов из-за отсутствия или недостаточного напора холодной воды в случаях возникновения аварии на его водопроводных сетях;

к) уведомлять организацию водопроводно-канализационного хозяйства о переходе прав на объекты, в отношении которых осуществляется водоснабжение и водоотведение в соответствии с настоящим договором, прав на объекты, устройства и сооружения, предназначенные для подключения (технологического присоединения) к централизованным системам холодного водоснабжения и водоотведения, а также о предоставлении прав владения и (или) пользования такими объектами, устройствами или сооружениями третьим лицам в порядке, установленном разделом XII настоящего контракта;

л) незамедлительно сообщать организации водопроводно-канализационного хозяйства обо всех повреждениях или неисправностях на водопроводных и канализационных сетях, сооружениях и устройствах, приборах учета, о нарушении целостности пломб и нарушениях работы централизованных систем холодного водоснабжения и водоотведения, которые могут оказать негативное воздействие на работу централизованной системы водоотведения и причинить вред окружающей среде;

м) обеспечить в сроки, установленные законодательством Российской Федерации, ликвидацию повреждения или неисправности водопроводных и канализационных сетей, принадлежащих абоненту на праве собственности или ином законном основании и (или) находящихся в границах его эксплуатационной ответственности, а также устранить последствия таких повреждений и неисправностей;

н) предоставлять иным абонентам и транзитным организациям возможность подключения (технологического присоединения) к водопроводным и канализационным сетям, сооружениям и устройствам, принадлежащим абоненту на законном основании, только при наличии согласования организации водопроводно-канализационного хозяйства;

о) не создавать препятствий для водоснабжения и водоотведения иных абонентов и транзитных организаций,

водопроводные и (или) канализационные сети которых присоединены к водопроводным и (или) канализационным сетям абонента, или расположены в границах земельного участка абонента, или проходят через помещения, принадлежащие абоненту;

п) представлять организации водопроводно-канализационного хозяйства сведения об абонентах, в отношении которых абонент является транзитной организацией, по форме и в объеме, которые согласованы сторонами;

р) не допускать возведения построек, гаражей, стоянок транспортных средств, складирования материалов, мусора, посадок деревьев, а также не осуществлять производство земляных работ в местах устройства централизованных систем холодного водоснабжения и водоотведения, в том числе в местах прокладки сетей, находящихся в границах его эксплуатационной ответственности и охранных зон таких сетей, без согласия организации водопроводно-канализационного хозяйства;

с) соблюдать установленные нормативы по объему сточных вод и нормативы состава сточных вод, требования к составу и свойствам сточных вод, установленные в целях предотвращения негативного воздействия на работу централизованной системы водоотведения, и принимать меры по соблюдению указанных нормативов и требований, в том числе обеспечивать реализацию плана снижения сбросов и плана по обеспечению соблюдения требований к составу и свойствам сточных вод, установленных в целях предотвращения негативного воздействия на работу централизованной системы водоотведения;

т) осуществлять сброс сточных вод от напорных коллекторов абонента в самотечную сеть канализации организации водопроводно-канализационного хозяйства через колодец - гаситель напора;

у) обеспечивать разработку плана снижения сбросов и плана по обеспечению соблюдения требований к составу и свойствам сточных вод, установленных в целях предотвращения негативного воздействия на работу централизованной системы водоотведения, в случаях, предусмотренных Правилами холодного водоснабжения и водоотведения;

ф) в случаях, установленных Правилами холодного водоснабжения и водоотведения, подавать декларацию о составе и свойствах сточных вод (далее - декларация) и уведомлять организацию водопроводно-канализационного хозяйства в случае нарушения декларации.

15. Абонент имеет право:

а) получать от организации водопроводно-канализационного хозяйства информацию о результатах производственного контроля качества питьевой воды, осуществляемого организацией водопроводно-канализационного хозяйства в порядке, предусмотренном законодательством Российской Федерации, и контроля состава и свойств сточных вод, осуществляемого организацией водопроводно-канализационного хозяйства в соответствии с Правилами осуществления контроля состава и свойств сточных вод, утвержденными постановлением Правительства Российской Федерации от 22 мая 2020 г. N 728 "Об утверждении Правил осуществления контроля состава и свойств сточных вод и о внесении изменений и признании утратившими силу некоторых актов Правительства Российской Федерации" (далее - Правила осуществления контроля состава и свойств сточных вод);

б) получать от организации водопроводно-канализационного хозяйства информацию об изменении установленных тарифов на водоснабжение и тарифов на водоотведение;

в) привлекать третьих лиц для выполнения работ по устройству узла учета.

г) инициировать проведение сверки расчетов по настоящему договору;

д) осуществлять в целях контроля качества холодной воды, состава и свойств сточных вод, отбор проб холодной воды и сточных вод, в том числе параллельный отбор проб, а также принимать участие в отборе проб холодной воды и сточных вод, осуществляемом организацией водопроводно-канализационного хозяйства.

V. Порядок осуществления учета поданной холодной воды и принимаемых сточных вод, сроки и способы представления показаний приборов учета организации водопроводно-канализационного хозяйства

16. Для учета объемов поданной абоненту холодной воды и объема принятых сточных вод стороны используют приборы учета, если иное не предусмотрено Правилами организации коммерческого учета воды, сточных вод.

17. Сведения об узлах учета и приборах учета воды, сточных вод и местах отбора проб воды, сточных вод указываются по форме согласно приложению N 5.

18. Коммерческий учет полученной холодной воды обеспечивает Абонент.

19. Коммерческий учет отведенных сточных вод обеспечивает Абонент.

20. Количество поданной холодной воды и принятых организацией водопроводно-канализационного хозяйства сточных вод определяется стороной, осуществляющей коммерческий учет холодной воды и сточных вод, в соответствии с данными учета фактического потребления холодной воды и учета сточных вод по показаниям приборов учета, за исключением случаев, когда в соответствии с Правилами организации коммерческого учета воды, сточных вод коммерческий учет осуществляется расчетным способом.

21. В случае отсутствия у абонента приборов учета холодной воды и сточных вод абонент обязан в течении 3-х месяцев установить и ввести в эксплуатацию приборы учета холодной воды и сточных вод (распространяется только на категории абонентов, для которых установка приборов учета сточных вод является обязательной в соответствии с Правилами холодного водоснабжения и водоотведения).

В соответствии с п. 23 Правил организации коммерческого учета воды, сточных вод утв. постановлением Правительства РФ от 4 сентября 2013 г. N 776: При отсутствии у абонента прибора учета или неисправности прибора учета (в том числе при демонтаже прибора учета в связи с его поверкой, ремонтом или заменой), нарушении сроков представления показаний приборов учета, за исключением случаев предварительного уведомления абонентом организации, осуществляющей водоотведение, о временном прекращении сброса сточных вод, объем отведенных абонентом сточных вод принимается равным объему воды, поданной этому абоненту из всех источников водоснабжения, в том числе определенному расчетным способом.

22. Абонент снимает показания приборов учета на последнее число расчетного периода, установленного настоящим договором, либо осуществляет в случаях, предусмотренных Правилами организации коммерческого учета воды, сточных вод, расчет объема поданной (полученной) холодной воды и отведенных сточных вод расчетным способом, а также вносит показания приборов учета в журнал учета расхода воды и принятых сточных вод и передает эти сведения в организацию водопроводно-канализационного хозяйства не позднее 25 числа текущего месяца.

23. Передача абонентом сведений о показаниях приборов учета организации водопроводно-канализационного хозяйства осуществляется любым доступным способом (почтовое отправление, телеграмма, факсограмма, телефонограмма, информационно-телекоммуникационная сеть "Интернет"), позволяющим подтвердить получение таких сведений адресатом.

VI. Порядок обеспечения абонентом доступа организации водопроводно-канализационного хозяйства к водопроводным и канализационным сетям (контрольным канализационным колодцам), местам отбора проб воды и сточных вод, приборам учета холодной воды и сточных вод

24. Абонент обязан обеспечить представителям организации водопроводно-канализационного хозяйства или по ее указанию

представителям иной организации доступ к водопроводным и канализационным сетям и иным объектам абонента, местам отбора проб холодной воды, сточных вод, приборам учета (узлам учета) и иным устройствам, которыми абонент владеет и пользуется на праве собственности или на ином законном основании и (или) которые находятся в границах его эксплуатационной ответственности, в следующем порядке:

а) организация водопроводно-канализационного хозяйства или по ее указанию иная организация предварительно, не позднее 15 минут до проведения обследования и (или) отбора проб либо начала работ на водопроводных или канализационных сетях, оповещают абонента о дате и времени посещения с приложением списка проверяющих (при отсутствии служебных удостоверений или доверенности). Оповещение осуществляется любым доступным способом (почтовое отправление, телеграмма, факсограмма, телефонограмма, информационно-телекоммуникационная сеть "Интернет"), позволяющим подтвердить получение такого уведомления адресатом;

б) уполномоченные представители организации водопроводно-канализационного хозяйства или представители иной организации предъявляют абоненту служебное удостоверение (доверенность на совершение соответствующих действий от имени организации водопроводно-канализационного хозяйства или иной организации);

в) доступ представителям организации водопроводно-канализационного хозяйства или по ее указанию представителям иной организации к местам отбора проб воды, сточных вод, приборам учета (узлам учета) и иным устройствам, установленным настоящим договором, осуществляется только в установленных настоящим контрактом местах отбора проб холодной воды и сточных вод;

г) абонент принимает участие в проведении организацией водопроводно-канализационного хозяйства всех проверок, предусмотренных настоящим разделом, а также вправе присутствовать при проведении организацией водопроводно-канализационного хозяйства работ на сетях;

д) отказ в доступе (не допуск) представителям организации водопроводно-канализационного хозяйства или по ее поручению иной организации к приборам учета (узлам учета) воды и сточных вод приравнивается к самовольному пользованию централизованной системой холодного водоснабжения и (или) водоотведения, что влечет за собой применение расчетного способа при определении количества поданной (полученной) холодной воды и принятых сточных вод за весь период нарушения. Продолжительность периода нарушения определяется в соответствии с Правилами организации коммерческого учета воды, сточных вод;

е) в случае невозможности отбора проб сточных вод из мест отбора проб сточных вод, предусмотренных настоящим договором, отбор сточных вод осуществляется в порядке, установленном Правилами осуществления контроля состава и свойств сточных вод.

VII. Порядок контроля качества питьевой воды

25. Производственный контроль качества питьевой воды, подаваемой абоненту с использованием централизованных систем холодного водоснабжения, осуществляется в соответствии с Правилами осуществления производственного контроля качества и безопасности питьевой воды, горячей воды, утвержденными постановлением Правительства Российской Федерации от 6 января 2015 г. N 10 "О порядке осуществления производственного контроля качества и безопасности питьевой воды, горячей воды".

26. Качество подаваемой холодной питьевой воды должно соответствовать требованиям законодательства Российской Федерации в области обеспечения санитарно-эпидемиологического благополучия населения. Допускается временное несоответствие качества питьевой воды установленным требованиям, за исключением показателей качества питьевой воды, характеризующих ее безопасность, в пределах, определенных планом мероприятий по приведению качества питьевой воды в соответствие с установленными требованиями.

27. Абонент имеет право в любое время в течение срока действия настоящего контракта самостоятельно отобрать пробы холодной (питьевой) воды для проведения лабораторного анализа ее качества и направить их для лабораторных испытаний в организации, аккредитованные в порядке, установленном законодательством Российской Федерации. Отбор проб холодной (питьевой) воды, в том числе отбор параллельных проб, должен производиться в порядке, предусмотренном законодательством Российской Федерации. Абонент обязан известить организацию водопроводно-канализационного хозяйства о времени и месте отбора проб холодной (питьевой) воды не позднее 3 суток до проведения отбора.

VIII. Контроль состава и свойств сточных вод, места и порядок отбора проб воды и сточных вод

28. Контроль состава и свойств сточных вод в отношении абонентов осуществляется в соответствии с Правилами осуществления контроля состава и свойств сточных вод.

29. Сведения об узлах учета и приборах учета воды, сточных вод и местах отбора проб воды, сточных вод указываются по форме согласно приложению N 5 к настоящему контракту.

IX. Порядок контроля за соблюдением абонентами показателей декларации, нормативов по объему сточных вод и нормативов состава сточных вод, требований к составу и свойствам сточных вод, установленных в целях предотвращения негативного воздействия на работу централизованной системы водоотведения

30. Нормативы по объему сточных вод и нормативы состава сточных вод устанавливаются в соответствии с законодательством Российской Федерации. Организация водопроводно-канализационного хозяйства уведомляет абонента об утверждении уполномоченными органами исполнительной власти, органами местного самоуправления поселения и (или) городского округа нормативов по объему сточных вод и нормативов состава сточных вод в течение 5 рабочих дней со дня получения такой информации от уполномоченных органов исполнительной власти и (или) органов местного самоуправления.

31. Сведения о нормативах состава сточных вод и требованиях к составу и свойствам сточных вод, установленных для абонента в целях предотвращения негативного воздействия на работу централизованной системы водоотведения, указываются по форме согласно приложению № 6, приложения № 7.

32. Контроль за соблюдением абонентом требований к составу и свойствам сточных вод, установленных в целях предотвращения негативного воздействия на работу централизованной системы водоотведения, нормативов по объему сточных вод и нормативов состава сточных вод, а также показателей декларации осуществляет организация водопроводно-канализационного хозяйства или по ее поручению иная организация, а также транзитная организация, осуществляющая транспортировку сточных вод абонента.

В ходе осуществления контроля за соблюдением абонентом установленных ему нормативов по объему сточных вод организация водопроводно-канализационного хозяйства или по ее поручению иная организация ежемесячно определяет количество отведенных (принятых) сточных вод абонента сверх установленного ему норматива по объему сточных вод.

33. При наличии у абонента объектов, для которых не устанавливаются нормативы по объему сточных вод, контроль за соблюдением нормативов по объему сточных вод абонента производится путем сверки общего объема отведенных (принятых) сточных вод за вычетом объемов поверхностных сточных вод, а также объемов водоотведения, для которых не устанавливаются

нормативы по объему сточных вод.

34. При превышении абонентом установленных нормативов по объему сточных вод абонент оплачивает объем сточных вод, отведенных в расчетном периоде в централизованную систему водоотведения с превышением установленного норматива, по тарифам на водоотведение, действующим в отношении сверхнормативных сбросов сточных вод, установленным в соответствии с Основами ценообразования в сфере водоснабжения и водоотведения, утвержденными постановлением Правительства Российской Федерации от 13 мая 2013 г. N 406 "О государственном регулировании тарифов в сфере водоснабжения и водоотведения".

Х. Порядок декларирования состава и свойств сточных вод (если абонент обязан подавать декларацию в соответствии с законодательством Российской Федерации)

35. В целях обеспечения контроля состава и свойств сточных вод абонент подает в организацию водопроводно-канализационного хозяйства декларацию.

36. Декларация разрабатывается абонентом и представляется в организацию водопроводно-канализационного хозяйства не позднее 6 месяцев со дня заключения абонентом с организацией водопроводно-канализационного хозяйства настоящего договора. Декларация на очередной год подается абонентом до 1 ноября предшествующего года.

37. К декларации прилагается заверенная абонентом схема внутриплощадочных канализационных сетей с указанием колодцев присоединения к централизованной системе водоотведения и канализационных колодцев, предназначенных для контроля состава и свойств сточных вод.

38. При наличии нескольких канализационных выпусков в централизованную систему водоотведения в декларации указываются состав и свойства сточных вод по каждому из таких канализационных выпусков. Значения фактических концентраций и фактических свойств сточных вод в составе декларации определяются абонентом путем оценки результатов анализов состава и свойств проб сточных вод по каждому канализационному выпуску абонента, выполненных по поручению абонента лабораторией, аккредитованной в порядке, установленном законодательством Российской Федерации.

39. Перечень загрязняющих веществ, для выявления которых выполняются определения состава и свойств сточных вод, определяется нормативами состава сточных вод, требованиями к составу и свойствам сточных вод, установленными в целях предотвращения негативного воздействия на работу централизованной системы водоотведения.

40. Декларация прекращает действие в следующих случаях:

а) выявление организацией водопроводно-канализационного хозяйства в ходе осуществления контроля состава и свойств сточных вод превышения абонентом нормативов состава сточных вод или требований, установленных в целях предотвращения негативного воздействия на работу объектов централизованной системы водоотведения, по веществам (показателям), не указанным абонентом в декларации;

б) выявление 2 раз в течение календарного года в контрольной пробе сточных вод, отобранной организацией, осуществляющей водоотведение, значения фактической концентрации загрязняющего вещества или фактического показателя свойств сточных вод абонента по одному и тому же показателю, превышающему в 2 раза и более значение фактической концентрации загрязняющего вещества или фактического показателя свойств сточных вод абонента, заявленное абонентом в декларации.

41. В течение 3 месяцев со дня оповещения абонента организацией, осуществляющей водоотведение, о наступлении хотя бы одного из событий, указанных в пункте 40 настоящего контракта, абонент обязан внести соответствующие изменения в декларацию. В случае если соответствующие изменения в декларацию не были внесены, декларация прекращает действие по истечении 3 месяцев со дня оповещения абонента организацией, осуществляющей водоотведение, о наступлении указанных событий.

42. В случае если абонентом допущено нарушение декларации, абонент обязан незамедлительно проинформировать об этом организацию водопроводно-канализационного хозяйства любым доступным способом (почтовое отправление, телеграмма, факсограмма, телефонограмма, информационно-телекоммуникационная сеть "Интернет"), позволяющим подтвердить получение такой информации адресатом.

XI. Условия временного прекращения или ограничения холодного водоснабжения и приема сточных вод

43. Организация водопроводно-канализационного хозяйства вправе осуществить временное прекращение или ограничение холодного водоснабжения и приема сточных вод абонента только в случаях, установленных Федеральным законом "О водоснабжении и водоотведении", при условии соблюдения порядка временного прекращения или ограничения холодного водоснабжения и водоотведения, установленного Правилами холодного водоснабжения и водоотведения.

44. Организация водопроводно-канализационного хозяйства в течение 24 часов с момента временного прекращения или ограничения холодного водоснабжения и приема сточных вод абонента уведомляет о таком прекращении или ограничении:

а) абонента;

б) орган местного самоуправления;

в) территориальный орган федерального органа исполнительной власти, осуществляющего федеральный государственный санитарно-эпидемиологический надзор;

г) структурные подразделения территориальных органов федерального органа исполнительной власти, уполномоченного на решение задач в области пожарной безопасности;

д) лиц, с которыми у организации водопроводно-канализационного хозяйства заключены договоры по транспортировке холодной воды и (или) договоры по транспортировке сточных вод, если временное прекращение или ограничение холодного водоснабжения и (или) приема сточных вод абонента приведет к временному прекращению или ограничению транспортировки холодной воды и (или) сточных вод.

45. Уведомление организации водопроводно-канализационного хозяйства о временном прекращении или ограничении холодного водоснабжения и приема сточных вод абонента, а также уведомление о снятии такого прекращения или ограничения и возобновлении холодного водоснабжения и приема сточных вод абонента направляются соответствующим лицам любым доступным способом (почтовое отправление, телеграмма, факсограмма, телефонограмма, информационно-телекоммуникационная сеть "Интернет"), позволяющим подтвердить получение такого уведомления адресатом.

XII. Порядок уведомления организации водопроводно-канализационного хозяйства о переходе прав на объекты, в отношении которых осуществляется водоснабжение и водоотведение

46. В случае перехода прав на объекты, в отношении которых осуществляется водоснабжение и водоотведение в соответствии с настоящим договором, прав на объекты, устройства и сооружения, предназначенные для подключения (технологического присоединения) к централизованным системам холодного водоснабжения и (или) водоотведения, а также предоставления прав владения и (или) пользования такими объектами, устройствами или сооружениями третьим лицам абонент в течение 3 рабочих дней со дня наступления одного из указанных событий направляет организации водопроводно-канализационного хозяйства письменное уведомление с указанием лиц, к которым перешли права, документов, являющихся

основанием перехода прав, и вида переданного права с приложением заверенных надлежащим образом копий документов, являющихся основанием перехода прав.

Такое уведомление направляется любым доступным способом, позволяющим подтвердить получение уведомления адресатом.

47. Уведомление считается полученным организацией водопроводно-канализационного хозяйства с даты почтового уведомления о вручении или с даты подписи уполномоченного представителя организации водопроводно-канализационного хозяйства, свидетельствующей о получении уведомления, либо иной даты в соответствии с выбранным способом направления.

XIII. Условия водоснабжения и (или) водоотведения иных лиц, объекты которых подключены к водопроводным и (или) канализационным сетям, принадлежащим абоненту

48. Абонент представляет организации водопроводно-канализационного хозяйства сведения о лицах, объекты которых подключены к водопроводным и (или) канализационным сетям, принадлежащим абоненту.

49. Сведения об иных абонентах, объекты которых подключены к водопроводным и (или) канализационным сетям, принадлежащим абоненту, представляются в письменном виде с указанием наименования лиц, срока подключения, места и схемы подключения, разрешаемого отбора объема холодной воды и режима подачи воды, наличия узла учета воды и сточных вод, мест отбора проб воды и сточных вод. Организация водопроводно-канализационного хозяйства вправе запросить у абонента иные необходимые сведения и документы.

50. Организация водопроводно-канализационного хозяйства осуществляет водоснабжение лиц, объекты которых подключены к водопроводным сетям абонента, при условии, что такие лица заключили договор о водоснабжении с организацией водопроводно-канализационного хозяйства.

51. Организация водопроводно-канализационного хозяйства осуществляет отведение (прием) сточных вод физических и юридических лиц, объекты которых подключены к канализационным сетям абонента, при условии, что такие лица заключили контракт водоотведения с организацией водопроводно-канализационного хозяйства.

52. Организация водопроводно-канализационного хозяйства не несет ответственности за нарушения условий настоящего договора, допущенные в отношении лиц, объекты которых подключены к водопроводным сетям абонента и которые не имеют договора холодного водоснабжения и (или) единого договора холодного водоснабжения и водоотведения с организацией водопроводно-канализационного хозяйства.

53. Абонент в полном объеме несет ответственность за нарушения условий настоящего контракта, произошедшие по вине лиц, объекты которых подключены к канализационным сетям абонента и которые не имеют договора водоотведения и (или) единого договора холодного водоснабжения и водоотведения с организацией водопроводно-канализационного хозяйства.

XIV. Порядок урегулирования споров и разногласий

54. Все споры и разногласия, возникающие между сторонами, связанные с исполнением настоящего контракта, подлежат досудебному урегулированию в претензионном порядке.

55. Претензия направляется по адресу стороны, указанному в реквизитах контракта, и должна содержать:

- а) сведения о заявителе (наименование, местонахождение, адрес);
- б) содержание спора или разногласий;
- в) сведения об объекте (объектах), в отношении которого возникли спор или разногласия (полное наименование, местонахождение, правомочие на объект (объекты), которым обладает сторона, направившая претензию);
- г) другие сведения по усмотрению стороны.

56. Сторона, получившая претензию, в течение 10 рабочих дней со дня ее поступления обязана рассмотреть претензию и дать ответ.

57. Стороны составляют акт об урегулировании спора (разногласий).

58. В случае не достижения сторонами соглашения спор или разногласия, возникшие в связи с исполнением настоящего контракта подлежат урегулированию в суде Брянской области.

XV. Ответственность сторон

59. За неисполнение или ненадлежащее исполнение обязательств по настоящему договору стороны несут ответственность в соответствии с законодательством Российской Федерации.

60. В случае нарушения организацией водопроводно-канализационного хозяйства требований к качеству питьевой воды, режима подачи холодной воды и (или) уровня давления холодной воды абонент вправе потребовать пропорционального снижения размера оплаты по настоящему контракту в соответствующем расчетном периоде.

В случае нарушения организацией водопроводно-канализационного хозяйства режима приема сточных вод абонент вправе потребовать пропорционального снижения размера оплаты по настоящему контракту в соответствующем расчетном периоде.

Ответственность организации водопроводно-канализационного хозяйства за качество подаваемой питьевой воды определяется до границы эксплуатационной ответственности по водопроводным сетям абонента и организации водопроводно-канализационного хозяйства, установленной в соответствии с актом разграничения балансовой принадлежности и эксплуатационной ответственности, приведенным в приложении N 1 к настоящему контракту.

61. В случае неисполнения либо ненадлежащего исполнения абонентом обязательств по оплате настоящего контракта организация водопроводно-канализационного хозяйства вправе потребовать от абонента уплаты пени в размере одной сто тридцатой ставки рефинансирования Центрального банка Российской Федерации, действующей на день фактической оплаты, от не выплаченной в срок суммы за каждый день просрочки, начиная со следующего дня после дня наступления установленного срока оплаты по день фактической оплаты.

61(1). В случае неисполнения либо ненадлежащего исполнения абонентом обязанности по обеспечению доступа организации водопроводно-канализационного хозяйства к водопроводным и (или) канализационным сетям и устройствам на них для проведения работ абонент несет обязанность по возмещению причиненных в результате этого организации водопроводно-канализационного хозяйства, другим абонентам, транзитным организациям и (или) иным лицам убытков.

XVI. Обстоятельства непреодолимой силы

62. Стороны освобождаются от ответственности за неисполнение либо ненадлежащее исполнение обязательств по настоящему контракту, если оно явилось следствием обстоятельств непреодолимой силы и если эти обстоятельства повлияли на исполнение настоящего контракта.

При этом срок исполнения обязательств по настоящему контракту отодвигается соразмерно времени, в течение которого действовали такие обстоятельства, а также последствиям, вызванным этими обстоятельствами.

63. Сторона, подвергшаяся действию обстоятельств непреодолимой силы, обязана без промедления (не позднее 24 часов)

уведомить другую сторону любым доступным способом (почтовое отправление, телеграмма, факсограмма, телефонограмма, информационно-телекоммуникационная сеть "Интернет"), позволяющим подтвердить получение такого уведомления адресатом, о наступлении и характере указанных обстоятельств, а также об их прекращении.

XVIII. Действие контракта

64. Настоящий контракт вступает в силу с 01 января 2024 года.

65. Настоящий контракт заключен на срок по 31 декабря 2024 года.

66. Настоящий контракт считается продленным на тот же срок и на тех же условиях, если за один месяц до окончания срока его действия ни одна из сторон не заявит о его прекращении или изменении либо о заключении нового контракта на иных условиях.

67. Настоящий контракт может быть расторгнут до окончания срока действия настоящего контракта по обоюдному согласию сторон.

68. В случае предусмотренного законодательством Российской Федерации отказа организации водопроводно-канализационного хозяйства от исполнения настоящего контракта или его изменения в одностороннем порядке настоящий контракт считается расторгнутым или измененным.

68(1). В случае перехода прав на объекты, в отношении которых осуществляется водоснабжение и водоотведение в соответствии с настоящим контрактом, он считается расторгнутым с даты, указанной в уведомлении о переходе прав на объекты, представленном абонентом в организацию водопроводно-канализационного хозяйства в порядке, предусмотренном разделом XII настоящего договора, но не ранее даты получения такого уведомления организацией водопроводно-канализационного хозяйства, либо с даты заключения контракта холодного водоснабжения и контракта водоотведения или единого контракта холодного водоснабжения и водоотведения с лицом, к которому перешли эти права, в зависимости от того, какая из указанных дат наступила раньше.

XVII. Прочие условия

69. Изменения к настоящему контракту считаются действительными, если они оформлены в письменном виде, подписаны уполномоченными на то лицами и заверены печатями и заверены печатями обеих сторон (при их наличии).

70. В случае изменения наименования, местонахождения или банковских реквизитов сторона обязана уведомить об этом другую сторону в письменной форме в течение 5 рабочих дней со дня наступления указанных обстоятельств любым доступным способом (почтовое отправление, телеграмма, факсограмма, телефонограмма, информационно-телекоммуникационная сеть "Интернет"), позволяющим подтвердить получение такого уведомления адресатом.

71. При исполнении настоящего контракта стороны обязуются руководствоваться законодательством Российской Федерации, в том числе положениями Федерального закона "О водоснабжении и водоотведении", Правилами холодного водоснабжения и водоотведения.

72. Настоящий контракт составлен в 2 экземплярах, имеющих равную юридическую силу.

73. Приложения к настоящему контракту являются его неотъемлемой частью.

ОРГАНИЗАЦИЯ ВОДОПРОВОДНО-КАНАЛИЗАЦИОННОГО ХОЗЯЙСТВА:
г. Унеча, ул. Луначарского, д. 35. тел. 2-46-39
Банковские реквизиты: ИНН 3253501733
КПП 325301001
Р/счёт 40702810769140000153
БИК 04041501747
Брянский РФ АО «Россельхозбанк» г. Брянск
к/счёт 30101810500000000747
ОКПО 86031323 ОКТМО 15658101
Гос. регистрация юр. лица 16.04.2013г.

АБОНЕНТ:

ГБУСО «Социальный приют для детей и подростков Унечского района»
243321, Брянская область, Унечский район,
с. Красновичи, ул.Школьная д.3
ОГРН 1023201042919
ИНН 3231006020, КПП 3231006020

Подписи сторон

Генеральный директор
АО « Унечский водоканал»:

А.С. Зайцев



Абонент:

Пивченко Н.П.



ПРИЛОЖЕНИЕ №2

К условиям госконтракта №ВК- 317

на водоснабжение и водоотведение между

АО "Унечский водоканал"

Абонент: ГБУСО "Социальный приют для детей и подростков Унечского района.

Водоснабжение на 2024год 830 м.куб.

по тарифу 39,07 м.куб.за 1 м.куб. 1 полугодие

по тарифу 42,05 м.куб.за 1 м.куб. 2 полугодие

на сумму: 33664,82 рублей

Водоотведение на 2024 год 830 м.куб.

по тарифу 24,57 руб. за 1 м.куб. 1 полугодие

по тарифу 26,25 руб. за 1 м.куб. 2 полугодие

на сумму: 21090,32 рублей

Итого на сумму: 54755,14 рублей

	ВОДА		СТОКИ	
	куб.м.	руб	куб.м.	руб
Всего	830,00	33664,82	830,00	21090,32
1 квартал	207,50	8107,03	207,50	5098,28
2 квартал	207,50	8107,03	207,50	5098,28
3 квартал	207,50	8725,38	207,50	5446,88
4 квартал	207,50	8725,38	207,50	5446,88

Генеральный директор
АО "Унечский водоканал"

 Зайцев А.С.



Абонент:

 Н.П.Пивченко



ПРИЛОЖЕНИЕ № 2/1 к контракту ВК-317

Перечень объектов "Абонента", по которым производится расчет потребляемой воды.

"Абонент": ГБУСО "Социальный приют для детей и подростков Унечского района"

№ п/п	Объект	Тип водомера	№ водомера	Расчет водопотребления и водоотведения	По расчету куб.м.
		водомер		15 дет * 70 л/д * 30 дн	31,5
				17 раб * 12 л/д * 30 дн	6,1
	Итого:			ВОДА	37,6
				СТОКИ	37,6

Генеральный директор
АО "Унечский водоканал":



Директор социального приюта для детей и подростков
Унечского района



СВЕДЕНИЯ
о режиме подачи холодной воды (гарантированном объеме подачи
воды, в том числе на нужды пожаротушения, гарантированном
уровне давления холодной воды в системе водоснабжения
в месте присоединения)

Режим установлен с 01.01.2024 по 31.12. 2024г.

N п/п	Наименование объекта	Гарантированный объем подачи холодной воды	Гарантированный объем подачи холодной воды на нужды пожаротушения	Гарантированный уровень давления холодной воды в централизованной системе водоснабжения в месте присоединения
1.	ГБУСО «Социальный приют для детей и подростков Унечского района» с.Красновичи, ул.Школьная, д.3	830		1,2

Генеральный директор
АО «Унечский водоканал»



А.С. Зайцев

Абонент:



Н.П. Пивченко

РЕЖИМ
приема сточных вод

Наименование объекта	Сточные воды, м ³ /год
ГБУСО «Социальный приют для детей и подростков Унечского района» с. Красновичи, ул.Школьная, д.3	830

Режим установлен на период с 01.01.2024г. по 31.12.2024 г.

Генеральный директор
АО «Унечский водоканал»




А.С. Зайцев




Пивченко Н.П.

СВЕДЕНИЯ
об узлах учета и приборах учета воды, сточных вод и местах
отбора проб воды, сточных вод

№ п/п	Показания приборов учета на начало подачи ресурса и дата их снятия	Дата опломбирования	Дата очередной проверки
1	00000м.куб. на 15.06.2015	15.06.2015г.	15.12.2028г.

№ п/п	Расположение узла учета	Диаметр прибора учета, мм	Марка и заводской номер прибора учета	Технический паспорт прилагается (указать количество листов)
1		25мм	СВХН 25 №45633414	На 2 листах

№ п/п	Расположение места отбора проб	Характеристика места отбора проб	Частота отбора проб
1			В соответствии с Законодательством Российской Федерации

Генеральный директор
АО «Уинчский водоканал»

А.С. Зайцев



Абонент

Н.И. Пивченко



**ПЕРЕЧЕНЬ
Веществ, материалов, отходов и сточных вод, запрещенных
к сбросу в централизованные системы водоотведения**

1. Вещества, способные образовывать в централизованной системе водоотведения взрывоопасные, токсичные и (или) горючие газы, органические растворители, горючие и взрывоопасные вещества (нефть, бензин, керосин и др.), синтетические и натуральные смолы, масла, мазут, лакокрасочные материалы и отходы, продукты и отходы нефтепереработки, органического синтеза (в том числе метилакрилат, метил-третбутиловый эфир), смазочно-охлаждающие жидкости, содержимое средств и систем огнетушения (кроме использования для тушения возгораний) (в ред. Постановления Правительства РФ от 22.05.2020 N 728)
2. Растворы кислот и щелочей, в результате сброса которых образуются сточные воды с показателем общих свойств сточных вод по водородному показателю (рН) менее 4,5 или более 12
3. Дурно пахнущие и другие летучие вещества в количестве, приводящем к загрязнению атмосферы рабочей зоны в канализационных насосных станциях, в других производственных помещениях централизованной системы водоотведения, на территории очистных сооружений, сверх установленных для атмосферы рабочей зоны предельно допустимых концентраций
4. Радиоактивные вещества свыше предельно допустимого уровня безопасного содержания в окружающей среде, утверждаемого уполномоченными государственными органами Российской Федерации, вещества по перечню и в концентрации согласно приложению N 4(1) к Правилам холодного водоснабжения и водоотведения, утвержденным постановлением Правительства Российской Федерации от 29 июля 2013 г. N 644 "Об утверждении Правил холодного водоснабжения и водоотведения и о внесении изменений в некоторые акты Правительства Российской Федерации" (за исключением веществ по перечню, приведенному в приложении N 5 к указанным Правилам), медицинские отходы классов А, Б, В, Г, эпидемиологически опасные бактериальные и вирусные загрязнения (за исключением веществ, сброс которых разрешен санитарно-эпидемиологическими требованиями), вещества, сброс которых в водные объекты запрещен (за исключением веществ по перечню, приведенному в приложении N 5) (п. 4 в ред. Постановления Правительства РФ от 22.05.2020 N 728)
5. Маточные растворы и кубовые остатки, гальванические растворы (электролиты) как исходные, так и отработанные, осадки (шламы) локальных очистных сооружений, осадки отстойников, ловушек, фильтров, отходы очистки воздуха (пылегазоочистного оборудования), осадки станций технической водоподготовки, в том числе котельных, теплоэлектростанций, ионообменные смолы, активированный уголь, концентрированные растворы регенерации систем водоподготовки, химические реактивы и реагенты
6. Любые отходы скотобоен и переработки мяса, рыбы, ракообразных и моллюсков, каньга, цельная кровь, отходы обработки шкур и кож, отходы животноводства, звероводства и птицеводства, включая фекальные
7. Твердые коммунальные отходы, мусор, собираемый при сухой уборке помещений, строительные материалы, отходы и мусор, отработанный грунт и транспортирующие растворы от подземных проходочных работ, грунт, зола, шлак, окалина, известь, цемент и другие вяжущие вещества, стружка, стекло, пылевидные частицы обработки металлов, стекла, камня и другие минеральные материалы, бумага, растительные остатки и отходы (листва, трава, древесные отходы, плодовоовощные отходы и др.), за исключением предварительно гомогенизированных плодовоовощных отходов в быту
8. Волокнистые материалы (натуральные, искусственные или синтетические волокна, в том числе волос, шерсть, пряжа, ворс, перо) длиной волокна более 3 см, тара, упаковочные материалы и их элементы, любые металлические материалы, в том числе металлическая стружка, опилки, окалина, синтетические материалы (полимерные пленки, гранулы, пылевидные частицы, стружка и др.)
9. Биологическая масса пищевых производств, фармацевтических производств и других биотехнологических процессов, пищевая продукция как годная, так неликвидная, сырье для ее производства, сыворотка творожная и сырная, барда спиртовая и дрожжевая, глютен и замочная вода (на крахмалопаточных производствах), пивная хмелевая дробина
10. Минеральные включения гидравлической крупностью оседания более 2 мм/с, вещества (включения) гидравлической крупностью всплывания более 20 мм, любые неизмельченные предметы и материалы крупнее 2 см, любые сточные воды с цветностью более 150 единиц по хром-кобальтовой шкале
11. Сточные воды с температурой +80 °С и выше



Генеральный директор
АО «Унечский водоканал»:

А.С. Зайцев



Абонент:

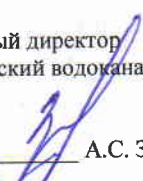
Н.П. Пивченко

**ПЕРЕЧЕНЬ
МАКСИМАЛЬНЫХ ДОПУСТИМЫХ ЗНАЧЕНИЙ НОРМАТИВНЫХ ПОКАЗАТЕЛЕЙ
ОБЩИХ СВОЙСТВ СТОЧНЫХ ВОД И КОНЦЕНТРАЦИЙ ЗАГРЯЗНЯЮЩИХ
ВЕЩЕСТВ В СТОЧНЫХ ВОДАХ, УСТАНОВЛЕННЫХ В ЦЕЛЯХ
ПРЕДОТВРАЩЕНИЯ НЕГАТИВНОГО ВОЗДЕЙСТВИЯ НА РАБОТУ
ЦЕНТРАЛИЗОВАННЫХ СИСТЕМ ВОДООТВЕДЕНИЯ**

Наименование вещества (показателя)	Единица измерения	Максимальное допустимое значение показателя и (или) концентрации (по валовому содержанию в натуральной пробе сточных вод)	Группа	Коэффициент воздействия загрязняющего вещества или показателя свойств сточных вод на централизованные системы водоотведения	Отношение $\Phi K_i <1>$ к ДК _i $<2>$ или значение показателя, при котором превышение является грубым
I. Максимальные допустимые значения нормативных показателей общих свойств сточных вод и концентраций загрязняющих веществ в сточных водах, установленные в целях предотвращения негативного воздействия на работу централизованных общесплавных и бытовых систем водоотведения, а также централизованных комбинированных систем водоотведения (применительно к сбросу в общесплавные и бытовые системы водоотведения)					
1. Взвешенные вещества	мг/дм ³	300	1	0,7 $<7>$	3
2. БПК ₅	мг/дм ³	300 (500 $<3>$)	1	0,7 $<7>$	3
3. ХПК	мг/дм ³	500 (700 $<3>$)	1	0,7 $<7>$	3
4. Азот общий	мг/дм ³	50	1	0,7 $<7>$	3
5. Фосфор общий	мг/дм ³	12	1	0,7 $<7>$	3
6. Нефтепродукты	мг/дм ³	10	2	1	3
7. Хлор и хлорамины	мг/дм ³	5	2	2	2
8. Соотношение ХПК:БПК ₅	-	не более 2,5 $<4>$	2	0,5	1,3
9. Фенолы (сумма)	мг/дм ³	5	2	5	3
10. Сульфиды (S-H ₂ S+S ₂ -)	мг/дм ³	1,5 $<5>$	3	2	2
11. Сульфаты	мг/дм ³	1000 $<5>$	3	2	2
12. Хлориды	мг/дм ³	1000 $<5>$	3	2	2
13. Алюминий	мг/дм ³	5	4	2	3
14. Железо	мг/дм ³	5	4	2	3
15. Марганец	мг/дм ³	1	4	2	3
16. Медь	мг/дм ³	1	4	2	3
17. Цинк	мг/дм ³	1	4	2	3
18. Хром общий	мг/дм ³	0,5	4	2	3
19. Хром шестивалентный	мг/дм ³	0,05 (0,1 $<6>$)	4	2	3
20. Никель	мг/дм ³	0,25 (0,5 $<6>$)	4	2	3
21. Кадмий	мг/дм ³	0,015 (0,1 $<6>$)	4	2	3
22. Свинец	мг/дм ³	0,25	4	2	3

23.	Мышьяк	мг/дм ³	0,05 (0,1 <6>)	4	2	3
24.	Ртуть	мг/дм ³	0,005	4	2	3
25.	Водородный показатель (рН)	единиц	6 - 9 <5>		1 (при 5,5 < рН < 6 и 9 < рН < 10), 2 (при 10 рН < 11), 3 (при 5 < рН 5,5 и 11 рН 12), 5 (при 4,5 рН 5)	значения показателя менее 5 и более 11
26.	Температура	°С	+40 <5>	-	0,5 (+40 < ФК < +50), 1 (+50 ФК < +60), 2 (+60 ФК < +70), 3 (+70 ФК < +80)	значение показателя +60 и более
27.	Жиры	мг/дм ³	50 <5>	-	1	3
28.	Летучие органические соединения (ЛОС) (толуол, бензол, ацетон, метанол, этанол, бутанол-1, бутанол-2, пропанол-1, пропанол-2 - по сумме ЛОС)	мг/дм ³	20 <5>	-	1	2
29.	СПАВ неионогенные	мг/дм ³	10	5	0,6	3
30.	СПАВ анионные	мг/дм ³	10	5	0,6	3

Генеральный директор
АО «Унечский водоканал»:


А.С. Зайцев




Н.Л. Пивченко

АКТ

разграничения балансовой принадлежности и эксплуатационной ответственности к договору №ВК- от «__» _____ 20__ г.

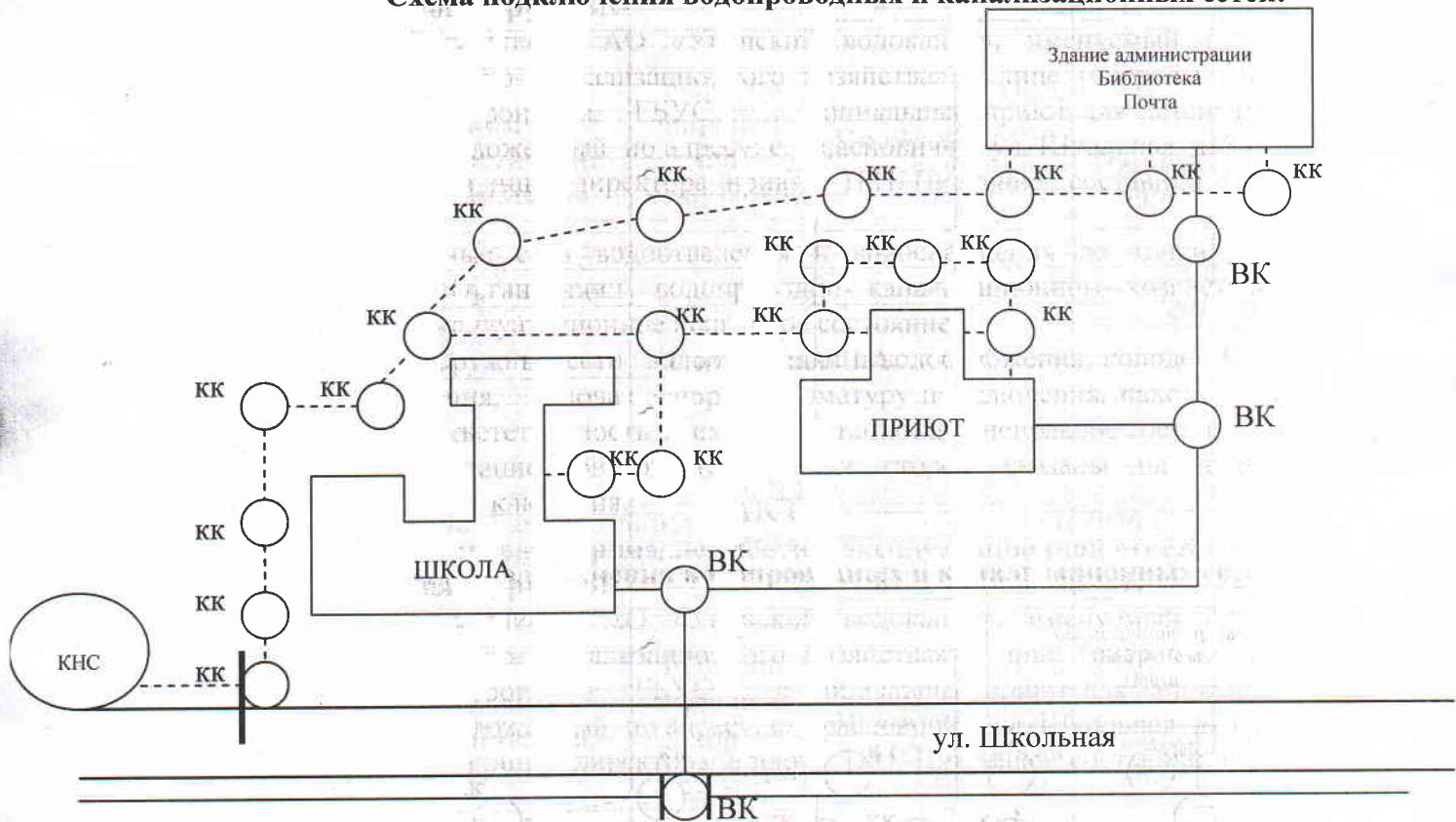
Мы, нижеподписавшиеся, АО «Унечский водоканал», именуемый в дальнейшем «Организация водопроводно- канализационного хозяйства» в лице генерального директора Зайцева А.С., с одной стороны и ГБУСО «Социальный приют для детей и подростков Унечского района», расположенный по адресу: с. Красновичи, ул. Школьная д. 3, именуемый в дальнейшем Абонент, в лице директора приюта Н.П. Пивченко, составили настоящий акт о том, что:

- централизованные сети водоотведения и водоснабжения до точки подключения находятся на балансе «Организации водопроводно- канализационного хозяйства», несущей ответственность за их эксплуатационное исправное состояние;

- внутренние и наружные сети водоотведения и водоснабжения, колодец КК и колодец ВК на точке подключения, включая запорную арматуру подключения, находятся на балансе «Абонента», несущего ответственность за их эксплуатационное исправное состояние;

Границы эксплуатационной ответственности сторон указаны на прилагаемой к настоящему акту схеме подключения.

Схема подключения водопроводных и канализационных сетей:



- Канализационная сеть
- Водопроводная сеть
- Линия разграничения балансовой принадлежности канализационной и водопроводной сети.

○ ВК – водопроводный колодец.

○ КК – канализационный колодец.

Генеральный директор
АО «Унечский водоканал» А.С.Зайцев

Исполнитель: Горлина Т.Н.

Абонент:
Н.П. Пивченко.

Согласовано :Гл.инженер Рыбиченко А.Е.